

Kan ve Sıvı Isıtmada Yeni Kuşak

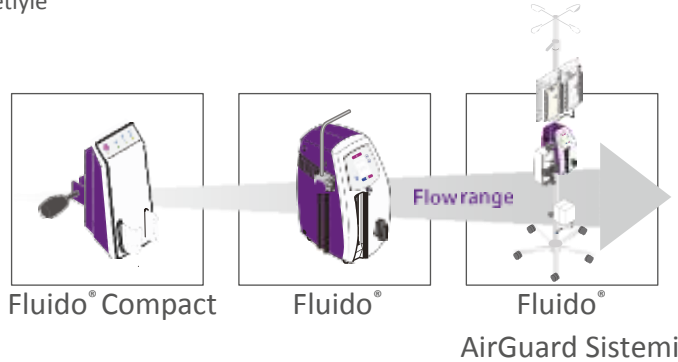
 **Fluido®**
Blood and Fluid Warming

İstenmeyen hipotermiye katkı yapan faktörlerden birisi soğuk kan ve sıvıların damardan (IV) verilmesidir, bunun sonucunda ana vücut sıcaklığı oda sıcaklığında 21°C'de verilen beher IV kristalloid solüsyon litresi için veya 5°C derecedeki yalnızca bir torba kan ile (250 cc) 0.25°C azalır.^{1,2,3}

Kan ve Sıvı Isıtma, normotermimin devam ettirilmesine yardımcı olabilir ve tüm debilerde tutarlı normotermik kan ve sıvı sağlamak suretiyle

hasta için olumlu akibete katkıda bulunur. Doğru hasta vücut sıcaklığının devam ettirilmesi hastanede kalış süresini ve komplikasyonları azaltmak suretiyle klinik ve ekonomik faydalarla sonuçlanır.^{4,5,6}

37Company cerrahi girişim yapılan hastalara düşük – yüksek debide ılık kan ve IV sıvıların sürekli olarak verilmesi için güvenli ve kontrollü bir teknoloji sunan eksiksiz bir Kan ve Sıvı Isıtma portföyüne sahiptir.



The 37° Company
Solutions for Patient Warming

Yüksek Debi Isıtma Sistemi

Fluido® AirGuard Sistemi bir Kan ve Sıvı Isıtma sistemidir. Kan ve IV sıvılarını yalnızca 30 saniye içinde istenilen sıcaklığa kadar ısıtır. Bu sistem standarttan yüksek debiye kadar tüm uygulamalar için uygundur.



Fluido®

Kan ve Sıvı Isıtma

Fluido® AirGuard Sistemi şunlardan oluşur:

1. Kan ve Sıvı Isıtıcı
2. Air Guard
3. Basınç Odaları
4. Kompresörler
5. Serum Askısı

Fluido® Basınç Odaları

500ml ve 1000ml torbalar
Basınç Düzenleyici (0-300mmHg)

Fluido® Air Guard

Hava Algılama
Otomatik Kapatma Kelepçesi
Kardiyak Yüzen

Fluido® Kompresör

Sessiz
Güçlü
Kardiyak Yüzen



Fluido® Kan ve Sıvı Isıtıcısı

Kardiyak Yüzen
Ayarlanabilir sıcaklık 30 - 39°C
Debi ve hacim göstergesi

Fluido® Serum Askısı

Entegre Hava Borusu
Frenli 5 Tekerlek
Stabil Tasarım

- 1 Fişini takın
- 2 Hazırlayın
- 3 Açın

Fluido® AirGuard Sistem



Fluido® Kan ve Sıvı Isıtıcısı Ürün numarası 651230 - 651115		
Voltaj	220 - 240V~	110 - 120V~
Frekans	50Hz	60Hz
Güç	6A	12A
Sigorta	2 x 8AHT/250V	2 x 15AHT/250V
Kapasite	1400W	
Boyutlar	387mm x 215mm x 255mm	
Ağırlık	± 9.5kg	
Ayarlı sıcaklık	30 – 39°C (hat bitimi)	
Sıcaklık artış birimi	1°C	
Sınıflandırma (MDD (Tıbbi Cihazlar Direktifi) 93/42/EEC)	Sınıf IIb	
Sınıflandırma (IEC 60601-1)	Sınıf I, Kardiyak Yüzen (CF)	
Sınıflandırma (IEC 60529)	IPX1	



Fluido® Air Guard Ürün numarası 660400 - 661400		
Voltaj	220 - 240V~	110 - 120V~
Frekans	50/60Hz	60Hz
Akım	0,1A	0,2A
Maks. güç	25W	25W
Boyutlar	310mm x 150mm x 190mm	
Ağırlık	± 4.5kg	
Sınıflandırma (MDD 93/42/EEC)	Sınıf IIb	
Sınıflandırma (IEC 60601-1)	Sınıf I, Kardiyak Yüzen (CF)	
Sınıflandırma (IEC 60529)	IPX1	



Fluido® Basınç Odaları Ürün numarası 660300	
Maks. aşırı basınç	300mmHg ± 10%
Boyutlar	370mm x 400mm x 150mm
Ağırlık	± 4.2kg
Sınıflandırma (MDD 93/42/EEC)	Sınıf IIa



Fluido® Kompresör Ürün numarası 660200A	
Voltaj	100 - 240V~
Frekans	50/60Hz
Akım	0,08 - 0,03A
Maks. güç	6 - 16W
Hava akışı	3 litre/dak (yüksüz)
Maks. basınç	1.0bar/750mmHg
Gürültü seviyesi	33dBA
Boyutlar	210mm x 150mm x 150mm
Ağırlık	± 1.3kg
Sınıflandırma (MDD 93/42/EEC)	Sınıf I
Sınıflandırma (IEC 60601-1)	Sınıf II, Kardiyak Yüzen (CF)
Sınıflandırma (IEC 60529)	IPX1



Fluido® Serum Askısı Ürün numarası 660500-B	
Ayarlanabilir yükseklik	1914 - 2236mm
Boyutlar, Askı	ø 38mm
Boyutlar, Taban	ø 630mm
Tekerlekler	5, anti-statik, lateks içermez, 5 fren



Fluido® AirGuard Sistem videosunu izleyin



Emniyet

Basınç altında damardan sıvı verirken, hastaya hava embolizmi riskinden kaçınmak için güvenilir bir emniyet mekanizması kullanılması tavsiye edilir.



Hız

Fluido® AirGuard sistemi, kabarcık kapanında hava algılanması halinde IV-hattının otomatik olarak kapatılması için bir ultrasonik sensör ile donatılmıştır.



Kontrol

Fluido® Sistem kan ve sıvıları IR teknolojisi ile ısıtır. Bu teknoloji, suda taşınan kontaminasyon riskini engelleyen kuru bir yöntemdir. Fluido® tek kullanımlık takımlar birbiriyle değiştirilebilir ve farklı Fluido® sistemleri arasında hasta ile kolayca hareket ettirilebilir. Bu, hasta farklı koşullar arasında taşınırken tek bir cihaz ile ısıtma yapılmasına imkan verir, enfeksiyon riskini azaltır ve ek masrafları ortadan kaldırır.

Hat içindeki sensörleri dayalı olarak, Fluido® Kan ve Sıvı Isıtıcısı dışın süzüntülerinin güvenle ısıtılması için gerekli enerjiyi hesaplar. Hattın sonunda ayarlı sıcaklığa göre doğru ısı ayarı olmasını sağlamak için hasta hatlarındaki ısı kayıpları algoritmalarla telafi edilir.

Fluido® Tek Kullanımlık Takımlar

Fluido® Standart Takım | Ürün numarası 671200

Ⓐ Manuel hava tahliye sübabı

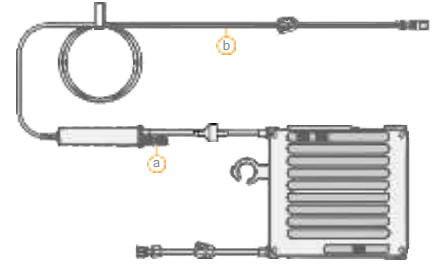
Ⓑ Hasta hattı (1500mm)

Maks. debi: 650ml/dak⁷

Normotermik debi: 20- 400ml/dak⁸

Dolum hacmi: 90ml

Geri-tepme sübabı



Fluido® Travma Takımı | Ürün numarası 671500

Ⓐ Manuel hava tahliye sübabı

Ⓑ Hasta hattı (1500mm) ^c

Ⓒ Bağlantı noktası

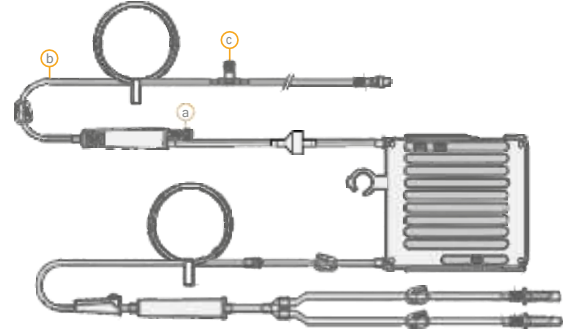
Maks. debi: 800ml/dak⁷

Normotermik debi: 20 - 750ml/dak⁸

Filtre: 200µm

Dolum hacmi: 145ml

Geri-tepme sübabı



Fluido® Travma Plus Takım | Ürün numarası 671700

Ⓐ Manuel hava tahliye sübabı

Ⓑ Hasta hattı (2000mm) ^c

Ⓒ Bağlantı noktası

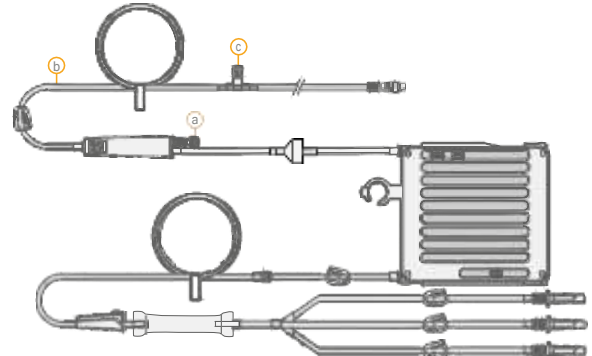
Maks. debi: 1100ml/dak⁷

Normotermik debi: 30 - 650ml/dak⁸

Filtre: 200µm

Dolum hacmi: 155ml

Geri-tepme sübabı



Fluido® takımları doğal kauçuk lateks içermez.

Düşük/Orta Debili Isıtma Cihazı



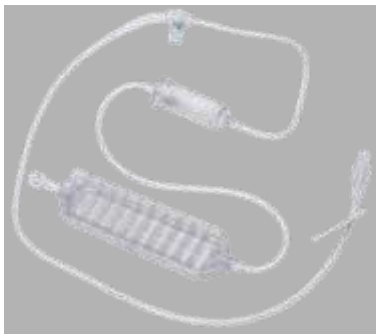
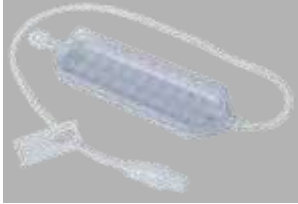
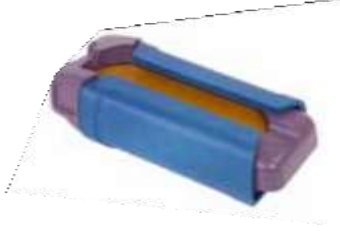
Fluido° Compact düşük-orta debili Kan ve Sıvı Isıtma sistemidir. Kullanımı kolaydır, günlük kullanımda olağanüstü performansı olan güvenli ve uygun maliyetli bir cihazdır.

Fluido° Compact
Blood and Fluid Warming

Fluido° Compact kullanım kolaylığını düşük işletme maliyetiyle birleştirir. Sezgisel kumanda paneli yalnızca tek butonla işletilebilir. Sıvı 39°C +/- 2°C dereceye kadar ısınmaya başlar. IV sıvısının sıcaklığa 30 saniyede ulaşmasına imkân veren ve bir kaset ile hasta hattından oluşan 2 adet tek kullanımlık takım vardır. Kasıtsız perioperatif hipotermi engellenmesi için kullanımı kolay bir cihazdır, hastanın akıbetini iyileştirir. Bu cihaz bakım gerektirmez. Fluido° Compact Kan ve Sıvı Isıtma sistemi bileşenlerinin sağlam ve uzun ömürlü bir tasarımı vardır.

37Company yılda bir kez elektriksel güvenlik testi ve aşırı sıcaklık alarm testi yapılmasını tavsiye eder. Tek kullanımlık takımlar farklı sistemler arasında hasta ile kolayca hareket eder. Bu, ısıtma cihazını hareket ettirmek zorunda olmaksızın yalnızca bir tek kullanımlık cihaz ile hasta için departmanlar arasında IV sıvılarının ısıtılmasına imkân verir. Tümlşik yazılım çoklu sıcaklık sensörleri ve bağımsız bir emniyet kontrol sistemi aracılığıyla maksimum hasta emniyetine olanak sağlar. Doğru ve emniyetli Kan ve Sıvı Isıtma sağlar.

“Doldurun, takımı sokun, düğmesine basıp açın Fluido° Compact kullanıma hazır”



Fluido° Compact Sistem | Ürün numarası 650000

Fluido° Compact Kontrol Modülü ve Fluido° Compact Isıtma Modülü içerir

Fluido° Compact Kontrol Modülü | Ürün numarası 650100

Boyutlar	285mm x 120mm x 195mm
Ağırlık	1700g
Voltaj	100 - 240V~ (50/60Hz)
Maks. güç	160W
Sınıflandırma (IEC 60529)	IPX1
Sınıflandırma (IEC 60601-1)	Sınıf II
Sınıflandırma (MDD 93/42/EEC)	Sınıf IIb

Fluido° Compact Isıtma Modülü | Ürün numarası 650200

Boyutlar	165mm x 75mm x 50mm
Ağırlık	450g
Sıcaklık Aralığı	39°C ± 2°C
Sınıflandırma (IEC 60529)	IPX4
Sınıflandırma (IEC 60601-1)	Sınıf II, BF
Sınıflandırma (MDD 93/42/EEC)	Sınıf IIb

Fluido° Compact Standart Takım | Ürün numarası 672000

Dolum hacmi	3ml
Hasta hattı	400mm
Maks. debi	400ml/dak ⁷
Normotermik debi	5 - 100ml/dak ⁸ (300 - 6000ml/saat)
Isı eşanjörü	Parilen kaplı alüminyum levha
Kutu miktarı	120 (4 x 30 adet)

Fluido° Compact Damla Odalı Standart Takım | Ürün numarası 672100

Dolum hacmi	16ml
Hasta hattı	700mm
Maks. debi	400ml/dak ⁷
Normotermik debi	8 - 100ml/dak ⁸ (480 - 6000ml/saat)
Isı eşanjörü	Parilen kaplı alüminyum levha
Kutu miktarı	60 (4 x 15 adet)



Fluido° Compact takımları doğal kauçuk lateks içermez.



¹ Sessler,D.,Mild perioperative hypothermia. N Engl J Med, June 1997, 336(24):1730-1737

² Evans J.W, Singer M. , Coppinger S.W. et al., Cardiovascular performance and core temperature during transurethral postastectomy, J. Urol 1994, 152:2025-9

³ ECRI Report, Warming Units, Blood/Solution, December 2002

⁴ Luna G.K., et al., Incidence and Effect of Hypothermia in Seriously Injured Patients, The Journal of Trauma (1987)

⁵ Jurkovich G.J., Hall G.M., Hypothermia in trauma victims: An ominous predictor of survival, The Journal of Trauma (1987)

⁶ Kurz A., Sessler D., Lenhardt R., Perioperative normothermia to reduce the incidence of surgical-wound infection and shorten hospitalization. Study of Wound Infection and Temperature Group, New England Journal of Medicine (1996) 334: 1209-15

⁷ Free flow with 300 mmHg

⁸ Incoming fluid temperature of 20°C, normothermic flow between 36°C and 37.5°C

Virtual37® Temperature Management Tool



Virtual37 bir Sıcaklık Yönetim Aracıdır. Bu simülasyon aracı ameliyatlarda ısıtma dengesinin etkisinin ve alınan ısıtma kararlarının etkisinin anlaşılması için inovatif ve kolay bir yöntem sunar.

Bu araç Belçika,Gent Üniversitesi Hastanesi tarafından onaylanmıştır.

37Company – Hasta Isıtma Çözümleri

Ana faaliyet alanımız hasta ısıtılması, hastaların sürekli olarak sağlıklı vücut sıcaklığında tutulması için çözüm sunulmasıdır. 37Company sürekli inovasyon sağlama, hasta akıbetini iyileştirme ve sağlık masraflarını azaltmak için saygın sağlık profesyonelleri ile çalışır. Bu, eğitim, öğretim ve ekonomik olarak gereklili, sınıfının en iyisi ürünler sağlanarak gerçekleştirilir.

Fluido® ve Mistral-Air® The Surgical Company International B.V tescilli markalardır.

Fluido® ürünleri şu Avrupa patentlerinin kapsamındadır: 1313521 ve 1446179.

Mistral-Air® Blankets Plus şu Amerikan patentinin kapsamındadır: 12/342,933.

Diğer patentler bekleme aşamasındadır.

Thermoflect® Encompass Group, LLC şirketinin tescilli bir markasıdır.


Mistral-Air®
Cebri Hava Isıtma


Fluido®
Kan ve Sıvı Isıtma


Fluido® Irrigation
Sıvı Isıtma


Thermoflect®
Isı Yansıtma Teknolojisi